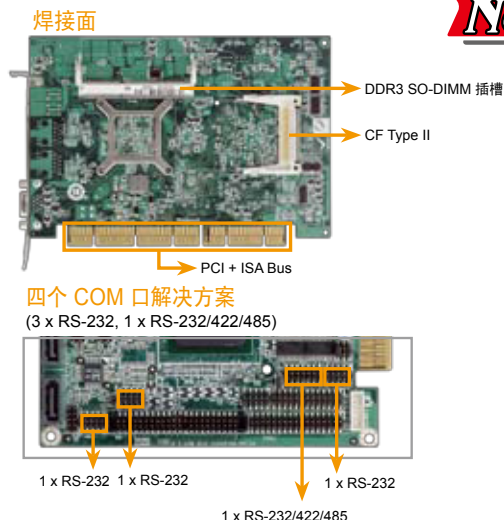
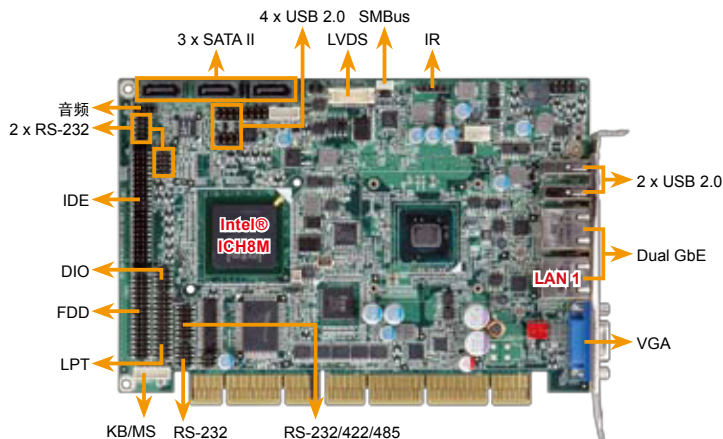


PCISA-PV-D4251 N4551 D5251

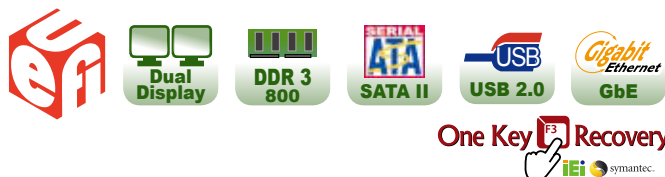
PCISA CPU 半长卡支持 Intel® Atom™ D425/N455/D525, DDR3, VGA/LVDS, Dual PCIe GbE, USB 2.0, 四个 COM, 三个 SATA II, 音频和 RoHS



New

规格

- ◆ CPU
Intel® Atom™ D525 Dual-core 处理器 (1.80GHz/1MB L2 缓存)
Intel® Atom™ D425 Single-core 处理器 (1.80GHz/512KB L2 缓存)
Intel® Atom™ N455 Single-core 处理器 (1.66GHz/512KB L2 缓存)
- ◆ 芯片组
Intel® ICH8M
- ◆ BIOS
UEFI BIOS
- ◆ 内存
支持 204-pin 800MHz DDR3 SDRAM SO-DIMM
(系统最大支持 4GB for D525/D425, 系统最大支持 2GB for N455)
- ◆ 图形引擎
GMA 3150
Gen3.5 DX9, 400MHz for D525/D425
Gen3.5 DX9, 200MHz for N455
- ◆ 显示接口
模拟 CRT 达到 2048x1536 for D525/ D425, 1400x1050 for N455
支持 CRT 热插拔
18-bit 单通道 LVDS, 分辨率支持达到 WXGA 1366x768 or XGA 1024x768
- ◆ 网络
Dual PCIe GbE by Realtek RT8111E, LAN1 支持 ASF2.0
- ◆ I/O 接口
3 x RS-232 1 x RS-232/422/485 支持自动流控制
1 x FDD 1 x LPT
1 x KB/MS 1 x 红外
1 x CF Type II 3 x SATA II
1 x IDE 6 x USB 2.0 (通过 pin-header 引入的四个, 后边两个)
- ◆ 音频
Realtek ALC888 HD 编解码器
- ◆ SMBus
1 x 4-pin wafer 接口
- ◆ TPM (可选)
板载 INFINEON SLB9635TT1.2
- ◆ 扩展
4 x PCI Bus
ISA Bus 支持通过 ITE IT8888G PCI to ISA Bridge
- ◆ 数字 I/O
8-bit 数字 I/O, 4-bit 输入 / 4-bit 输出
- ◆ Super IO
Fintek F81865
- ◆ 看门狗定时器
软件可编程支持 1~255 sec. 系统复位
- ◆ 风扇接口
1 x 4-pin 风扇接口 (智能风扇)
- ◆ 电源
5V/12V by PCISA bus, AT/ATX 模式支持
- ◆ 功耗
5V@3.36A, 12V@0.57A (Intel® Dual Core Atom™ D525 1.80GHz 支持 1066MHz DDR3 1GB 内存)
5V@3.25A, 12V@0.48A (Intel® Single Core Atom™ D425 1.80GHz 支持 1066MHz DDR3 1GB 内存)
5V@3.21A, 12V@0.43A (Intel® Single Core Atom™ N455 1.66GHz 支持 1066MHz DDR3 1GB 内存)
- ◆ 温度
-20°C ~ 60°C 无风环境, -20°C ~ 70°C 有风环境支持 D525 处理器
-20°C ~ 65°C 无风环境, -20°C ~ 70°C 有风环境支持 D425 处理器
-20°C ~ 70°C 无风环境, -20°C ~ 75°C 有风环境支持 N455 处理器
- ◆ 湿度
操作: 5% ~ 95% 无冷凝
- ◆ 重量
GW: 1000g / NW: 250g



1. PCISA CPU 支持 PCI 和 ISA 总线扩展
2. 支持 Intel® Atom™ D525/ D425 /N455 处理器
3. 支持 VGA 和 18-bit 单通道 LVDS 支持双显
4. 支持 800MHz DDR3 SDRAM SO-DIMM 达到 4GB for D525/D425 和 2GB for N455
5. 支持四个 COM, 六个 USB 2.0, 三个 SATA II, IDE 和 CF type II
6. 威强一键恢复 (One Key Recovery) 解决方案可快速创建 OS 备份和恢复

包装清单

1 x PCISA-PV-D4251/N4551/D5251 single board computer	
1 x LPT/RS-232 cable (P/N: 19800-002300-100-RS)	
3 x SATA cable (P/N: 32000-062800-RS)	1 x Audio cable (P/N: 19800-000111-RS)
1 x USB cable (P/N: 19800-003100-200-RS)	1 x Mini jumper pack
1 x QIG	1 x Utility CD

订购信息

料号	描述
PCISA-PV-D5251-R10	Half-size PCISA CPU card with Intel® Dual Core Atom™ D525 1.80GHz/1MB L2 cache, VGA/LVDS, Dual PCIe GbE, USB 2.0, 4 COM, 3 SATA II and audio, RoHS
PCISA-PV-D5251T-R10	Half-size PCISA CPU card with Intel® Dual Core Atom™ D525 1.80GHz/1MB L2 cache, VGA/LVDS, Dual PCIe GbE, USB 2.0, 4 COM, 3 SATA II and audio,TPM, RoHS
PCISA-PV-D4251-R10	Half-size PCISA CPU card with Intel® Single Core Atom™ D425 1.80GHz/512KB L2 cache, VGA/LVDS, Dual PCIe GbE, USB 2.0, 4 COM, 3 SATA II and audio, RoHS
PCISA-PV-D4251T-R10	Half-size PCISA CPU card with Intel® Single Core Atom™ D425 1.80GHz/512KB L2 cache, VGA/LVDS, Dual PCIe GbE, USB 2.0, 4 COM, 3 SATA II and audio,TPM, RoHS
PCISA-PV-N4551-R10	Half-size PCISA CPU card with Intel® Single Core Atom™ N455 1.66GHz/512KB L2 cache, VGA/LVDS, Dual PCIe GbE, USB 2.0, 4 COM, 3 SATA II and audio, RoHS
PCISA-PV-N4551T-R10	Half-size PCISA CPU card with Intel® Single Core Atom™ N455 1.66GHz/512KB L2 cache, VGA/LVDS, Dual PCIe GbE, USB 2.0, 4 COM, 3 SATA II and audio,TPM, RoHS
19800-000075-RS	KB/MS cable with bracket
32200-000058-RS	FDD cable
32102-000100-200-RS	SATA power cable
32200-000052-RS	IDE cable
19FTS00032100-000001-RS	CPU fan
19800-000110-RS	RS-232/422/485 cable with bracket