

EBC-3200

威强 Mini-ITX 板卡系列嵌入式机箱

New



特征

- ◆ 适用于 Mini-ITX 主板设计的单电压输入
- ◆ 灵活的存储模式, CF 或 2.5" HDD (可选)
- ◆ 1 x PCI 或 PCIe 扩展槽 (可选)

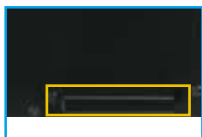


灵活设计五种可选存储模式和扩展



灵活存储模块

2 x 内置 2.5" HDD (预设)



1 x 内置 2.5" HDD
1 x CF 卡插槽



1 x 扩展槽 (PCI/PCIe)
1 x 内置 2.5" HDD



1 x 扩展槽 (PCI/PCIe)
1 x CF 卡插槽

规格

SBC 规格	Mini-ITX SBC (单电压输入)
制冷风扇	2 x 4cm
存储	2 x 2.5" HDD (预设) or 1 x 2.5" HDD + 1 x CF (可选)
指示灯	电源, HDD LED
开关按钮	电源开关, 复位
扩展	1 x Low Profile PCI / PCIe (可选) 最大尺寸: 147mm (L) x 10.5mm (D)
颜色	黑色
尺寸	260mm(W) x 180mm(D) x 55 mm (H)
重量 (净重/毛重)	1.1KG/2KG
操作温度	-10°C ~ 50°C 空气气流环境*
安装方式	Desktop Mount, wall mount, VESA mount

(*气流速度符合 IEC-68-2-2 标准)

可采用的 SBC

型号	扩展类型 (可选)	CPU 风扇
KINO-945GSE2	PCI	无风扇
eKINO-945GSE	PCI	无风扇
KINO-780EB	PCI	板载 CPU 风扇
KINO-GM45A	PCI	CF-479B-RS
KINO-QM57A	PCIe x16	CF-989A-RS-R11
KINO-PVN-D5251	PCI 或 PCIe x1	板载 CPU 风扇
KINO-PV-D5252	PCI 或 PCIe x1	无风扇
KINO-HM551	PCIe x16	CF-989A-RS-R11

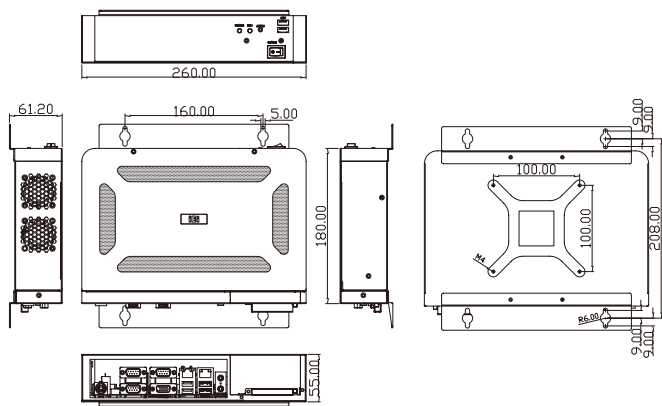
订购信息

型号	描述
EBC-3200-R10	Mini-ITX embedded chassis, compatible two 2.5" HDD, w/o power adapter, Black, RoHS
63000-FSP060DBAB1554-RS	Power Adapter; FSP060-DBAB1554; VAC:90V~264V; 12V/5A; 60W; DIN 4 PIN/WITH LOCK; 1800MM; FSP; RoHS
32000-000002-RS	European Standard Power cord, 1830mm
32000-000025-RS	American Standard Power cord, 1830mm

可选模块

型号	描述
EBCKIT-01-R10/PCI-HDD	EBC-3200 optional module with 1 x PCI slot and 1 x 2.5" HDD, RoHS
EBCKIT-02-R10/PCIe-HDD	EBC-3200 optional module with 1 x PCIe x1 slot and 1 x 2.5" HDD, RoHS
EBCKIT-03-R10/PCI-CF	EBC-3200 optional module with 1 x PCI slot and 1 x CompactFlash® slot, RoHS
EBCKIT-04-R10/PCIe-CF	EBC-3200 optional module with 1 x PCIe x1 slot and 1 x CompactFlash® slot, RoHS
EBCKIT-05-R10/CF-HDD	EBC-3200 optional module with 1 x CompactFlash® slot and 1 x 2.5" HDD, RoHS
EBCKIT-06-R10/PCIe16-HDD	EBC-3200 optional module with 1 x PCIe x16 slot and 1 x 2.5" HDD, RoHS
EBCKIT-07-R10/PCIe16-CF	EBC-3200 optional module with 1 x PCIe x16 slot and 1 x CompactFlash® slot, RoHS

尺寸 (单位: mm)



包装清单

1 x QIG	1 x screw set
2 x wall mount brackets	1 x driver CD
1 x Power cord	

1

工业电脑
解决方案

2

视频采集
解决方案

3

嵌入式系统
解决方案

4

工业数据
采集与控制

5

平板电脑
解决方案
概览

6

ORing
网络通讯

7

电源与外设